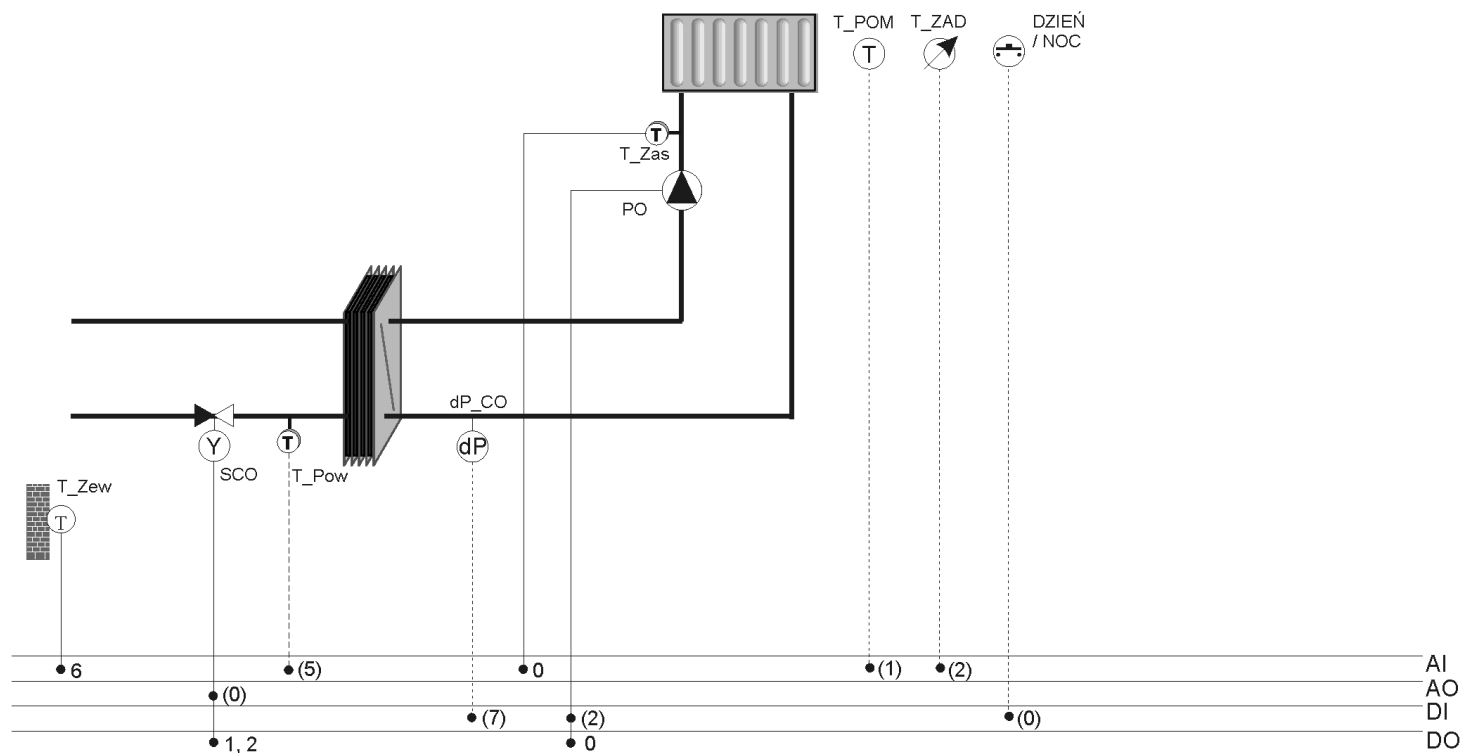


# Ogrzewanie - G001



Elementy oznaczone linią przerywaną są opcjonalne, podłączone urządzenia są wykrywane automatycznie

## Opis podłączeń

Wejścia analogowe "AI"

- 0- temperatura zasilania obiegu CO
- 1- temperatura w pomieszczeniu (opcja)
- 2- korekta temperatury w pomieszczeniu, zadajnik rezystancyjny 1kOm (opcja)
- 3- rezerwa
- 4- rezerwa
- 5- temperatura wody powracającej z wymiennika (opcja)
- 6- temperatura zewnętrzna
- 7- rezerwa

Wyjścia analogowe 0..10V "AO"

- 0- siłownik zaworu obiegu CO (opcja)
- 1- rezerwa
- 2- rezerwa
- 3- rezerwa

Wejścia cyfrowe beznapięciowe "DI"

- 0- ręczny przełącznik aktualnego trybu CO (opcja)
- 1- rezerwa
- 2- awaria pompy obiegowej CO (opcja)
- 3- rezerwa
- 4- rezerwa
- 5- rezerwa
- 6- rezerwa
- 7- presostat niskiego ciśnienia CO (opcja)

Wyjścia cyfrowe "DO"

- 0- załącz pompę obiegową CO
  - 1- otwórz zawór regulacyjny CO
  - 2- zamknij zawór regulacyjny CO
  - 3- rezerwa
  - 4- rezerwa
  - 5- rezerwa
  - 6- rezerwa
  - 7- awaria zbiorcza instalacji
- COM -wspólne zasilanie wyjść cyfrowych, napięcie zmienne max 24AC