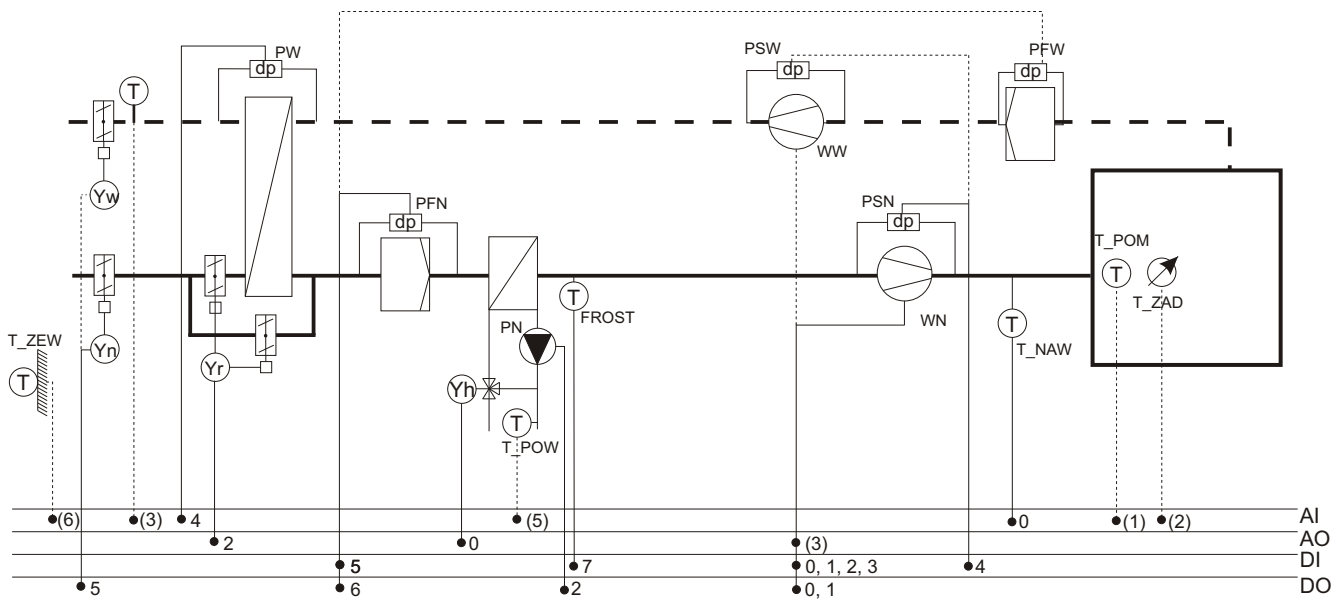


Wentylacja - W021



Elementy oznaczone linią przerywaną są opcjonalne, podłączone urządzenia są wykrywane automatycznie

Opis podłączeń

Wejścia analogowe "AI"

- 0- temperatura powietrza nawiewanego
- 1- temperatura w pomieszczeniu (opcja)
- 2- zadajnik temperatury w pomieszczeniu, rezystancyjny 1kOm (opcja)
- 3- temperatura szronienia
- 4- presostat oblodzenia wymiennika ciepła
- 5- temperatura wody powracającej z nagrzewnicy (opcja)
- 6- temperatura powietrza zewnętrznego (opcja)
- 7- rezerwa

Wyjścia analogowe 0..10V "AO"

- 0- siłownik zaworu nagrzewnicy
- 1- rezerwa
- 2- siłownik przepustnicy wymiennika (100% oznacza max odzysk ciepła)
- 3- falowniki wentylatorów (opcja)

Wejścia cyfrowe beznapięciowe "DI"

- 0- tryb AUTO wentylatorów, tzn. praca wg programu czasowego
- 1- tryb RĘKA, praca wentylatorów na 1 biegu
- 2- tryb RĘKA, praca wentylatorów na 2 biegu
- 3- awaria silników wentylatorów
- 4- presostaty sprężu wentylatorów
- 5- presostaty filtrów
- 6- rezerwa
- 7- termostat przeciwwzmożeniowy nagrzewnicy powietrza

Wyjścia cyfrowe "DO"

- 0- załącz wentylatory na 1 biegu lub zezwolenie pracy falowników (opcja)
 - 1- załącz wentylatory na 2 biegu
 - 2- załącz pompę nagrzewnicy
 - 3- rezerwa
 - 4- rezerwa
 - 5- otwórz przepustnice zewnętrzne
 - 6- sygnalizacja zabrudzenia filtrów
 - 7- awaria zbiorcza instalacji
- COM -zasilanie wyjść cyfrowych DO0 .. DO7, napięcie max 24 AC/DC