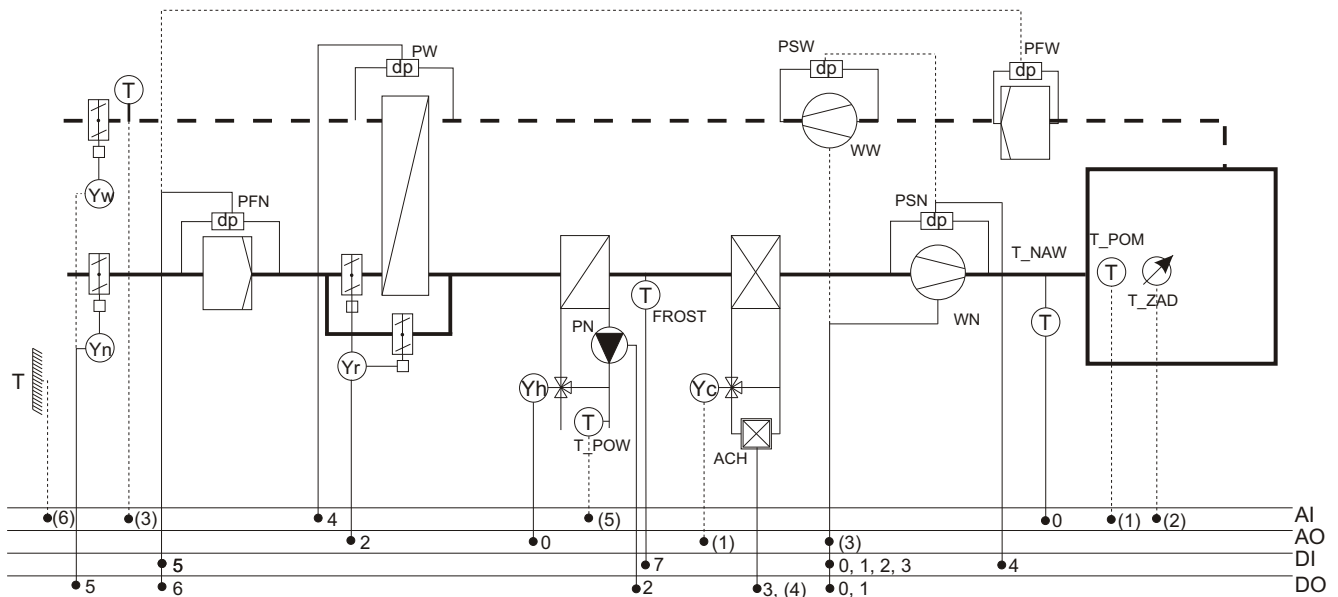


# Wentylacja - W022



Elementy oznaczone linią przerywaną są opcjonalne, podłączone urządzenia są wykrywane automatycznie

## Opis podłączeń

### Wejścia analogowe "AI"

- 0- temperatura powietrza nawiewanego
- 1- temperatura w pomieszczeniu (opcja)
- 2- zadajnik temperatury w pomieszczeniu, rezystancyjny 1kOm (opcja)
- 3- temperatura szronienia (opcja)
- 4- presostat oblodzenia wymiennika ciepła
- 5- temperatura wody powracającej z nagrzewnicy (opcja)
- 6- temperatura powietrza zewnętrznego
- 7- rezerwa

### Wyjścia analogowe 0..10V "AO"

- 0- siłownik zaworu nagrzewnicy
- 1- siłownik zaworu chłodnicy (opcja)
- 2- siłownik przepustnicy wymiennika (100% oznacza max odzysk ciepła)
- 3- falowniki wentylatorów (opcja)

### Wejścia cyfrowe beznapięciowe "DI"

- 0- tryb AUTO wentylatorów, tzn. praca wg programu czasowego
- 1- tryb REKA, praca wentylatorów na 1 biegu
- 2- tryb REKA, praca wentylatorów na 2 biegu
- 3- awaria silników wentylatorów
- 4- presostaty sprężu wentylatorów
- 5- presostaty filtrów
- 6- awaria agregatu chłodu
- 7- termostat przeciwzamroziowy nagrzewnicy powietrza

### Wyjścia cyfrowe "DO"

- 0- załącz wentylatory na 1 biegu lub zezwolenie pracy falowników (opcja)
  - 1- załącz wentylatory na 2 biegu
  - 2- załącz pompę nagrzewnicy
  - 3- załącz agregat chłodu 1 stopień
  - 4- załącz agregat chłodu 2 stopień (opcja)
  - 5- otwórz przepustnice zewnętrzne
  - 6- sygnalizacja zabrudzenia filtrów
  - 7- awaria zbiorcza instalacji
- COM -zasilanie wyjść cyfrowych DO0..DO7, napięcie max 24 AC/DC