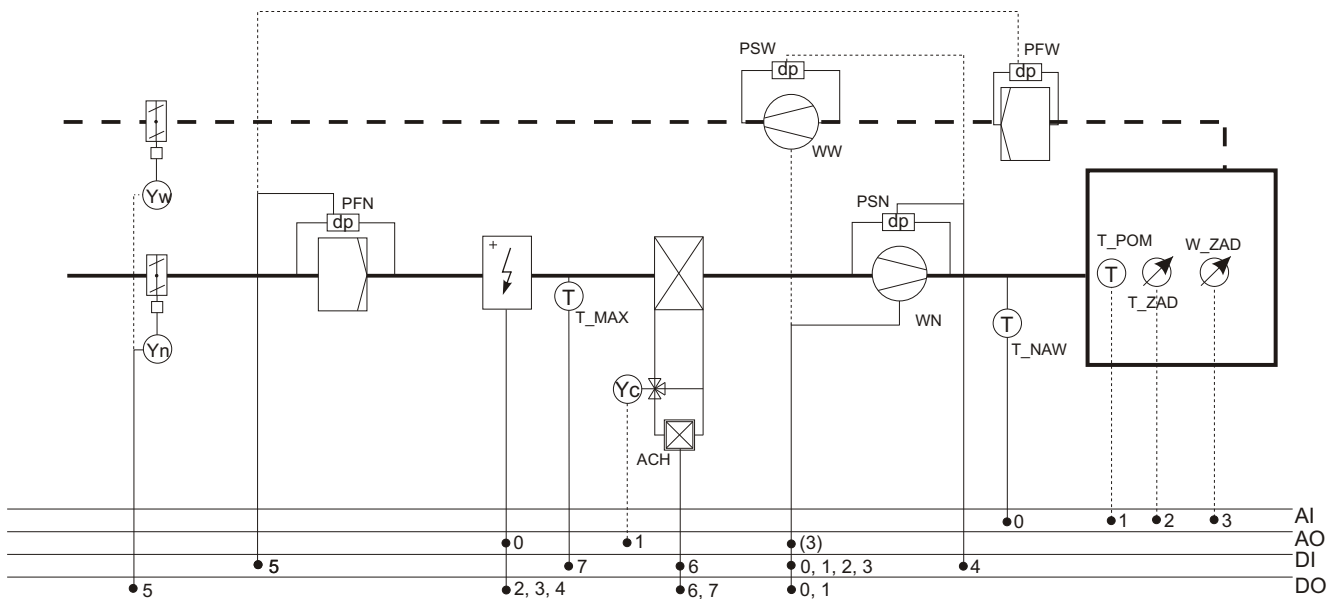


# Wentylacja - W051



Elementy oznaczone linią przerywaną są opcjonalne, podłączone urządzenia są wykrywane automatycznie

## Opis podłączeń

### Wejścia analogowe "AI"

- 0- temperatura powietrza nawiewanego
- 1- temperatura w pomieszczeniu (opcja)
- 2- zadana temperatura w pomieszczeniu, zadajnik rezystancyjny 1kOhm (opcja)
- 3- zadajnik obrotów wentylatorów, rezystancyjny 1kOhm
- 4- rezerwa
- 5- rezerwa
- 6- rezerwa
- 7- rezerwa

### Wyjścia analogowe 0..10V "AO"

- 0- sterowanie analogowe (0..10V DC) mocą 1 stopnia nagrzewnicy
- 1- sterowanie analogowe (0..10V DC) zaworem chłodnicy
- 2- rezerwa
- 3- falowniki wentylatorów (opcja)

### Wejścia cyfrowe beznapięciowe "DI"

- 0- tryb AUTO wentylatorów, tzn. praca wg programu czasowego
- 1- tryb REKA, praca wentylatorów na 1 biegu
- 2- tryb REKA, praca wentylatorów na 2 biegu
- 3- awaria silników wentylatorów
- 4- presostaty sprężu wentylatorów
- 5- presostaty filtrów
- 6- awaria agregatu chłodu
- 7- termostat przegrzania nagrzewnicy

### Wyjścia cyfrowe "DO"

- 0- załącz wentylatory na 1 biegu lub zezwolenie pracy falowników (opcja)
  - 1- załącz wentylatory na 2 biegu
  - 2- załącz nagrzewnicę elektryczną 1 stopień
  - 3- załącz nagrzewnicę elektryczną 2 stopień (opcja)
  - 4- załącz nagrzewnicę elektryczną 3 stopień (opcja)
  - 5- otwórz przepustnice zewnętrzne
  - 6- załącz agregat chłodu 1 stopień
  - 7- załącz agregat chłodu 2 stopień
- COM -zasilanie wyjść cyfrowych DO0..DO7, napięcie max 24 AC/DC