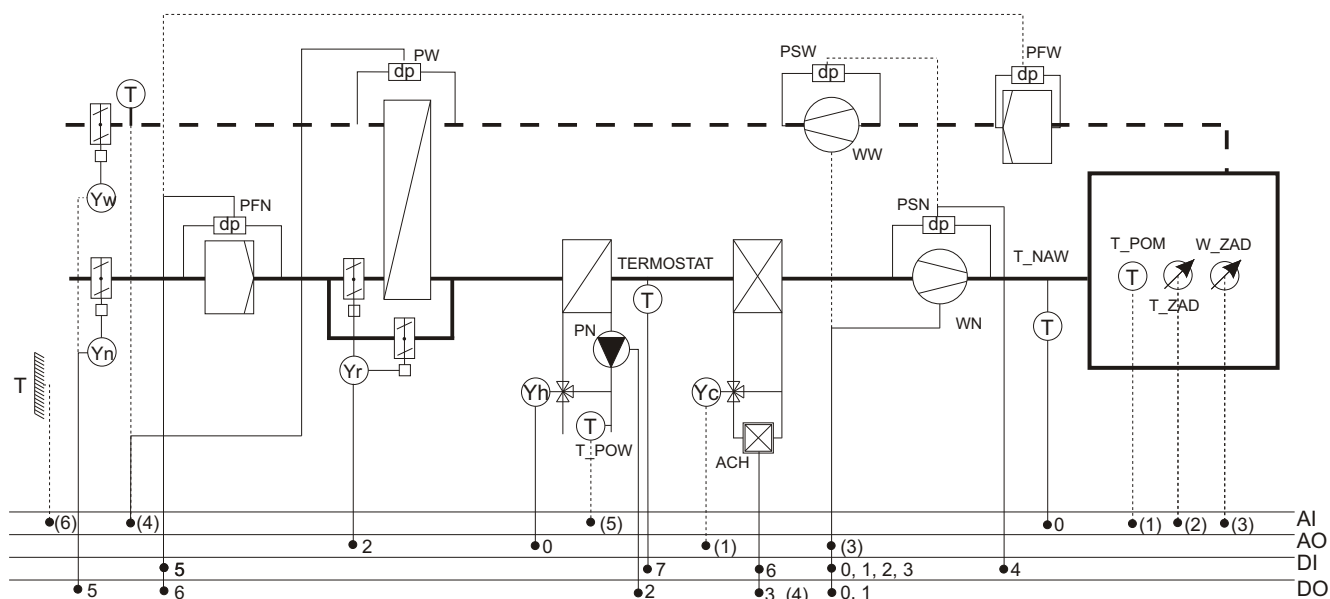


Aplikacja uniwersalna wentylacji - WC01



Elementy oznaczone linią przerywaną są opcjonalne, podłączone urządzenia są wykrywane automatycznie

Opis podłączeń

- poszczególne wejścia/ wyjścia mogą spełniać różne funkcje, w zależności od wybranej aplikacji
- “{ }” określono funkcje alternatywne wejść/ wyjść
- “[opcja]” oznacza, iż wejście/ wyjście może ale nie musi być wykorzystane

Wejścia analogowe “AI”

- 0- temperatura powietrza nawiewanego
- 1- temperatura w pomieszczeniu lub w kanale wywiewnym - [opcja]
- 2- zadajnik temperatury w pomieszczeniu, rezystancyjny 1kOhm - [opcja]
- 3- zadajnik obrotów wentylatorów, rezystancyjny 1kOhm - [opcja]
- 4- presostat oblodzenia wymiennika ciepła lub temperatura szronienia za wymiennikiem - [opcja]
- 5- temperatura wody powracającej z nagrzewnicy - [opcja]
- 6- temperatura powietrza zewnętrznego - [opcja]
- 7- jakość powietrza, ciśnienie powietrza lub wilgotność, sygnał 0..10VDC - [opcja]

Wyjścia analogowe 0..10V “AO”

- 0- siłownik zaworu nagrzewnicy lub sterowanie wydajnością zaworu prądowego nagrzewnicy elektrycznej
- 1- siłownik zaworu chłodnicy - [opcja]
- 2- siłownik przepustnicy recyrkulacji (100% oznacza max otwarcie przepustnicy recyrkulacji), obejścia wymiennika krzyżowego lub obrotowego (100% oznacza max odzysk ciepła) - [opcja]
- 3- falowniki wentylatorów, 10V oznacza 100% obrotów - [opcja]

Wejścia cyfrowe beznapięciowe “DI”

- 0- tryb AUTO wentylatorów, tzn. praca wg programu czasowego
- 1- tryb RĘKA, praca wentylatorów na 1 biegu
- 2- tryb RĘKA, praca wentylatorów na 2 biegu
- 3- awaria silników wentylatorów (awaria: gdy rezystancja > 1,5kOhm względem GND)
- 4- presostaty sprężu wentylatorów
- 5- presostaty filtrów (sygnalizacja zabrudzenia: gdy rezystancja > 1,5kOhm względem GND)
- 6- awaria agregatu chłodu (awaria: gdy rezystancja > 1,5kOhm względem GND)
- 7- termostat przeciwmroźniowy nagrzewnicy powietrza lub termostat przegrzania nagrzewnicy elektrycznej (awaria: gdy rezystancja > 1,5kOhm względem GND)

Wyjścia cyfrowe “DO”

- 0- załącz wentylatory na 1 biegu {zezwolenie pracy falowników}
- 1- załącz wentylatory na 2 biegu
- 2- załącz pompę nagrzewnicy {nagrzewnica elektryczną 1 stopień}
- 3- załącz agregat chłodu 1 stopień {sygnał “Otwórz” / “Zamknij” siłownika 3-pozycyjnego}
- 4- załącz agregat chłodu 2 stopień {sygnał “Otwórz” / “Zamknij” siłownika 3-pozycyjnego}
- 5- otwórz przepustnice zewnętrzne {sygnał “Otwórz” / “Zamknij” siłownika 3-pozycyjnego} {nagrzewnica elektryczną 3 stopień}
- 6- sygnalizacja zabrudzenia filtrów {zezwolenie pracy falownika wymiennika obrotowego} {nagrzewnica elektryczną 2 stopień} {sygnał “Otwórz” / “Zamknij” siłownika 3-pozycyjnego}
- 7- awaria zbiorcza instalacji

COM -zasilanie wyjść cyfrowych DO0..DO7, napięcie max 24 AC/DC